



## FILTRI A CARBONI ATTIVI UTILIZZO E MANUTENZIONE

### Che benefici apporta l'uso di filtri a carboni attivi per il proprio ventilatore smart?

I **filtri a carboni attivi** hanno lo scopo di purificare e depurare l'aria dagli odori prodotti durante l'allenamento.

L'ambiente viene sanificato e l'aria, aspirata e filtrata, viene immessa nuovamente dal ventilatore nella stanza rinfrescata e priva di odore.

La **filtrazione** attraverso carboni attivi è una tecnologia di depurazione dell'aria per mezzo della quale una corrente gassosa viene privata degli elementi inquinanti dell'aria facendola passare attraverso un filtro che contiene carbone attivo.

L'operazione si basa sulla capacità del carbone attivo di **assorbire la maggior parte delle sostanze organiche volatili dell'aria**, grazie alla sua porosità.

### Quante ore durano i filtri?

Durano **500 ore** di utilizzo.

### Come è segnalato l'esaurimento dei filtri?

Dopo 500 ore la **luce rossa** vicino alla parola Aria inizierà a lampeggiare.

**Aria** continuerà a funzionare comunque anche con presenza di luce lampeggiante, ma i carboni attivi saranno meno performanti perché completamente utilizzati.

### I filtri vanno sostituiti entrambi allo stesso momento?

Sì, i filtri vanno sostituiti entrambi nello stesso momento.

### I filtri possono/devono essere puliti con regolarità?

E' consigliato eliminare regolarmente i detriti della polvere e rimuovere altre impurità che potrebbero essersi accumulate durante l'utilizzo. Ciò può essere fatto facilmente soffiando o passando delicatamente un panno in microfibra asciutto sui filtri. La pulizia non rigenera o aumenta la capacità di filtraggio dei filtri stessi.

### Come vanno smaltiti i filtri?

I filtri non sono riciclabili quindi è necessario seguire le disposizioni della propria zona di residenza (alcuni Comuni e città fanno dividere anche i non riciclabili).

### Sostituzione filtro a carboni attivi

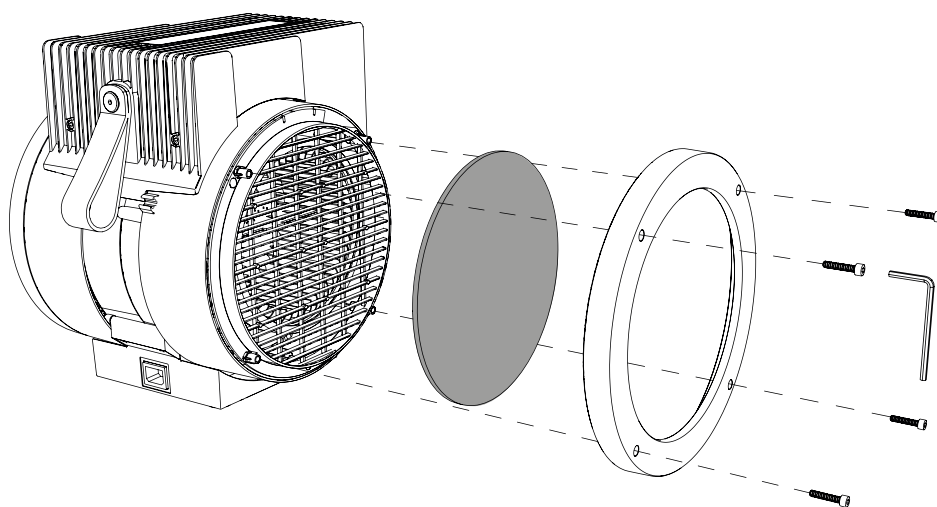
Il ventilatore **Aria** ha due **filtri a carboni attivi** che aiutano a ridurre gli odori durante l'allenamento. Con il tempo l'efficacia dei filtri a carboni attivi diminuisce.

**Aria** è dotato di un **avviso di sostituzione filtro**, la segnalazione è effettuata con il **lampeggio del led rosso**.

È possibile acquistare sul sito [www.shopelite-it.com](http://www.shopelite-it.com) una coppia di filtri di ricambio per avere sempre il massimo delle performance da **Aria**. Una volta sostituiti i filtri è possibile resettare l'avviso **premendo contemporaneamente i tasti  $\wedge$  +  $\vee$  per 5 secondi con il ventilatore acceso**.

La procedura di reset è possibile anche tramite l'App My E-Training.

Per sostituire i filtri è necessario eseguire le seguenti operazioni:



1. svitare le 4 viti dell'anello di bloccaggio filtro utilizzando la chiave esagonale posta nella parte inferiore di **Aria**;
2. rimuovere l'anello di bloccaggio e il filtro esausto;
3. posizionare il nuovo filtro sulla griglia;
4. riposizionare l'anello di bloccaggio e serrare le 4 viti;
5. ripetere tutte le operazioni precedenti anche per il secondo filtro. I filtri sono speculari e possono essere inseriti in entrambi i versi.